

programadores horários

programadores horários



649 914



497 56

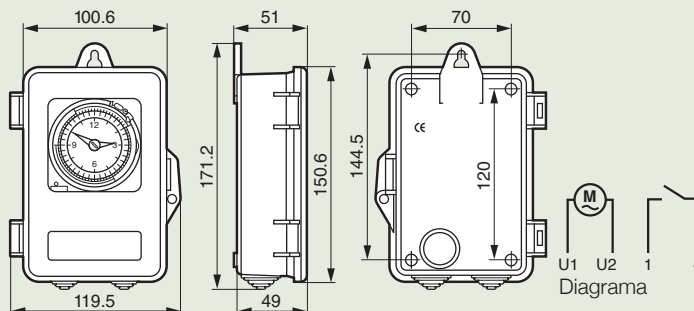
Emb. Ref. Programadores horários analógicos

		MaxiRex 4 Programação diária (24 h) Limites de tensão: +10% -15% Contato SPDT
		Programação mínima: 30 min com intervalo de 10 min
		Com 100 horas de reserva de marcha
1	649 914	230 V~ 60 Hz

Programadores horários analógicos semanais

		Programação semanal (7 dias) Limites de tensão: +10% -15% Contato SPDT
		Programação mínima: 2 horas com intervalo de 1 hora
		MaxiRex QW com 100 horas de reserva de marcha
1	497 56	230 V~ 60 Hz

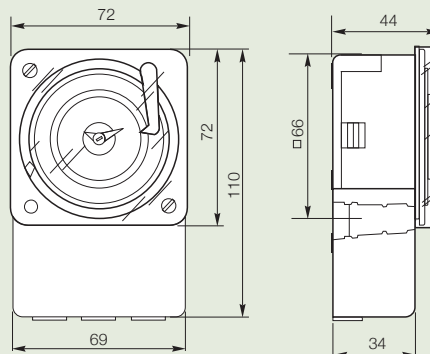
Dimensões (mm)



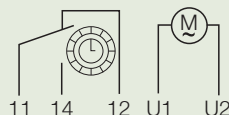
Dados técnicos

Tipo	MaxiRex 4
	BTAP
Capacidade de comutação	
cos $\varphi = 1$	16 A
cos $\varphi = 0,6$	4 A
Lâmpada incandescente	1000 W
Contato	SPDT
Reserva de marcha	100 h
Programação mínima	30 min
Intervalo	10 min
Índice de proteção	IP 40
Temperatura de operação	0°C + 55°C

Dimensões (mm)



Diagrama



Dados técnicos

Tipo	MaxiRex
	QW
Capacidade de comutação	
cos $\varphi = 1$	16 A
cos $\varphi = 0,6$	8 A
Lâmpada incandescente	1000 W
Contato	SPDT
Reserva de marcha	100 h
Programação mínima	2 h
Intervalo	1 h
Índice de proteção	IP 30
Temperatura de operação	0°C + 55°C

plugues e tomadas com trava 3P + T 30 A - 440 V \sim



564 03



564 04



6750 14



564 06



564 07



564 08

Emb.	Ref.		Tomadas 3P + T 30A - 440V \sim
20	s/ placa	c/ placa	De embutir
10	564 03	564 04	De embutir
	6750 14		De sobrepor Sistema X

Plugues 3P + T 30A - 440V \sim

Girando o plugue para a direita, o conjunto plugue/tomada estará travado. Para desconectar, proceder operação contrária. Plugues equipados com prensa-cabo.

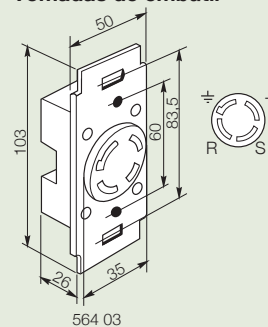
20	564 06	Com saída lateral
20	564 07	Com saída axial

20	564 08	Prolongador 3P + T 30A - 440V \sim Para extensão
----	--------	---

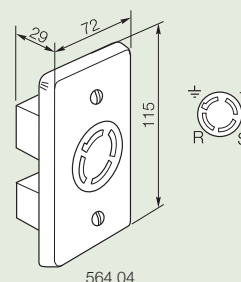
plugues e tomadas com trava 3P + T 30 A - 440 V \sim

■ Dimensões (mm)

Tomadas de embutir

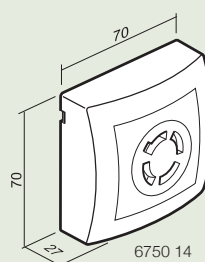


564 03



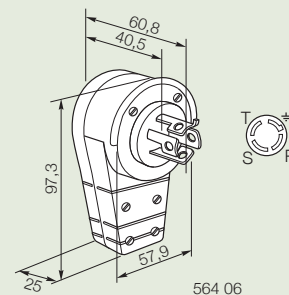
564 04

Tomada de sobrepor



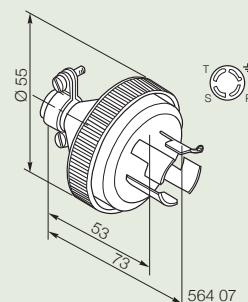
6750 14

Plugue com saída lateral



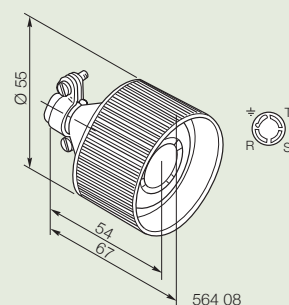
564 06

Plugue com saída axial



564 07

Prolongador



564 08