

Centros e quadros de distribuição na medida certa das suas exigências

Para responder as suas exigências de distribuição de energia, a Pial Legrand ampliou a sua gama de Centros e Quadros. A diversidade de suas linhas somam recursos que atendem às necessidades do mercado residencial, comercial e industrial com a alta qualidade de seus produtos.

Os Centros e Quadros de distribuição ofertados pela

Confira a versatilidade das linhas de distribuição

Pial Legrand estão disponíveis em três linhas: Unic, Ekinox, e Plexo.

A linha UNIC foi desenvolvida para otimizar a instalação e reunir recursos

simples e inovadores em uma perfeita combinação de tecnologia e design. Oferece vantagens como suporte universal, montagem dos dispositivos no suporte fora da caixa

e regulagem de alinhamento.

A linha ainda apresenta a caixa Dry Wall para uso específico em paredes de gesso acartonado com presilhas que garantem fixação e encaixe firmes tanto em paredes simples quanto duplas.

Os Quadros de embutir Ekinox TX possuem trilho regulável em altura e trilho metálico para a montagem de disjuntor caixa moldada compacto.

Os Centrinhos Modulares de sobrepor Ekinox são alternativas perfeitas para ampliação de circuitos elétricos de 4 a 6 módulos.

A linha Plexo tem a garantia IP55, o que confere proteção contra poeira, areia e jato de água de qualquer direção.

Plexo ainda apresenta caixas estanques lisa, com pré-corte ou embute, utilizadas para a passagem, derivação e instalação de equipamentos elétricos, sendo uma linha bastante versátil.

VANTAGENS

- > Design inovador
- > Desenvolvidos para diferentes aplicações
- > Matéria prima de alta qualidade
- > Variedade de dimensões
- > Robustez
- > Suporte universal para módulos de proteção tanto o padrão Bolt-on quanto o DIN



Centros e Quadros UNIC

CENTROS E QUADROS UNIC



- Flexibilidade de escolha no padrão de instalação
- 2 tipos de acabamento: porta fumê porta branca
- Porta reversíveis com abertura de 180°

EKINOXE



- Os centrinhos de distribuição Ekinixe possuem uma gama simplificada que facilita a escolha
- Produzidos com trilhos, possibilitam fixação rápida dos equipamentos modulares
- Instalação simples e fácil
- Modernos e compactos, oferecem excelente capacidade de cablagem

EKINOXE TX



- Fixação das barras de neutro/terra por simples pressão
- Trilho separado da caixa para facilitar o acabamento
- Maior capacidade em números de polos
- Guia para nivelamento do quadro na parede
- Porta branca e fumê

QUADROS PLEXO



- Parafusos inox embutidos garantindo perfeita resistência à corrosão
- Pré-cortes 100 x 30 para passagem de cabos entre dois quadros acoplados
- Tampa com fechadura 1/4 de volta

CAIXAS PLEXO



- Fixação concebida para aumentar o volume interno
- A tampa pode ser encaixada nas laterais durante a manutenção
- Parafusos 1/4 de volta
- Embutes identificados e melhor adaptados

CENTROS E QUADROS UNIC

Combinação entre tecnologia e design

Os Centros e Quadros UNIC, otimizam a instalação, pois reúnem recursos simples e inovadores em uma perfeita combinação de tecnologia e design.



■ Centro de sobrepor UNIC com disjuntor UNIC DIN instalado

- > A linha oferece flexibilidade na escolha do padrão de instalação, possibilidade de montagem dos módulos de proteção fora da caixa e regulagem de alinhamento através do suporte universal.
- > Possui porta reversível com abertura de 180° nas opções branca e fumê.

UNIC®

centros e quadros de embutir e sobrepor



6081 08



6081 11



6081 26



6081 51

Dois tipos de acabamento: porta fumê e porta branca;
Portas reversíveis com abertura de 180°;
Fornecido com suporte para instalação de disjuntores DIN e/ou Bolt-on;
Contém sistema de regulagem de alinhamento;

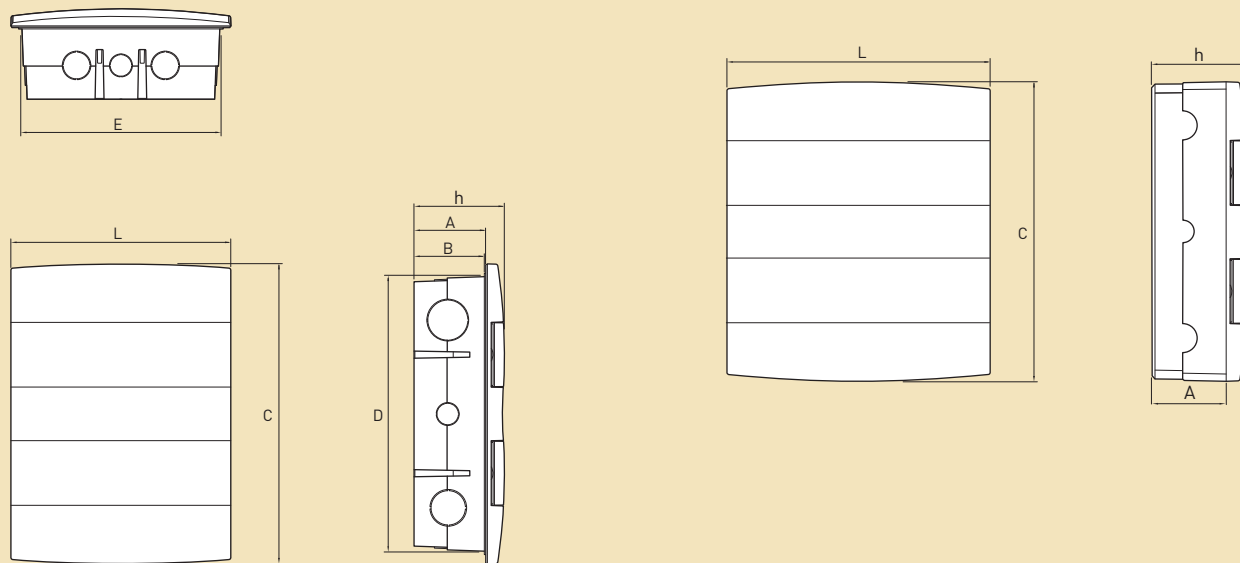
Barras de neutro e terra devem ser adquiridas separadamente.

Emb.	Ref.	Centros e quadros			
De embutir com porta branca					
		Capacidade em DIN	nº de módulos Bolt-on	Número de filas	Dimensões (mm) Larg. x Alt. x Prof.
1	6081 01	8	6	1	258 x 210 x 105
1	6081 02	16	12	2	258 x 352 x 106
1	6081 03	24	16	2	310 x 352 x 110
De embutir com porta fumê					
1	6081 06	8	6	1	258 x 210 x 105
1	6081 07	16	12	2	258 x 352 x 106
1	6081 08	24	16	2	310 x 352 x 110
De sobrepor com porta branca					
1	6081 11	8	6	1	258 x 210 x 107
1	6081 12	16	12	2	258 x 352 x 108
1	6081 13	24	16	2	310 x 352 x 112
De sobrepor com porta fumê					
1	6081 16	8	6	1	258 x 210 x 107
1	6081 17	16	12	2	258 x 352 x 108
1	6081 18	24	16	2	310 x 352 x 112

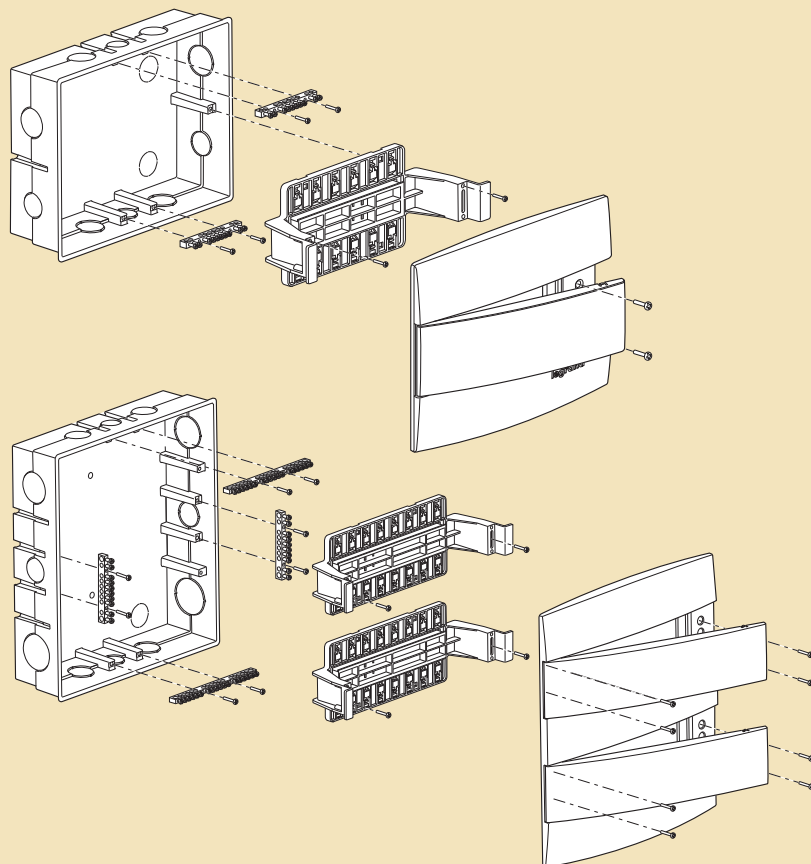
Emb.	Ref.	Acessórios
1	6081 46	Barras 8 ligações
1	6081 47	Barras 16 ligações
1	6081 49	Kit dry wall com 4 presilhas
20	016 60	Obturador branco 5 mod. separáveis
1	6081 53	Acoplador para suporte

Emb.	Ref.	Oferta modular			
Caixas (não acompanham painel e suporte)					
Embutir					
1	6081 21	8	6	1	232 x 180 x 83
1	6081 22	16	12	2	232 x 322 x 84
1	6081 23	24	16	2	283 x 322 x 84
Dry-wall (não acompanham presilhas)					
1	6081 26	8	6	1	232 x 180 x 83
1	6081 27	16	12	2	232 x 322 x 84
1	6081 28	24	16	2	283 x 322 x 84
Sobrepor					
1	6081 31	8	6	1	258 x 210 x 86
1	6081 32	16	12	2	258 x 352 x 86
1	6081 33	24	16	2	310 x 352 x 86
Suporte					
4	6081 50	Suporte para caixas UNIC de 6/8 e 12/16 módulos			
6	6081 51	Suporte para caixas UNIC 16/24 módulos			
Painel					
Com porta branca					
1	6081 36	Para caixas ref. 608121,608126 e 608131			
1	6081 37	Para caixas ref. 608122,608127 e 608132			
1	6081 38	Para caixas ref. 608123,608128 e 608133			
Com porta fumê					
1	6081 41	Para caixas ref. 608121,608126 e 608131			
1	6081 42	Para caixas ref. 608122,608127 e 608132			
1	6081 43	Para caixas ref. 608123,608128 e 608133			

■ Dimensões (mm)



Referência	C	L	h	A	B	D	E
6081 01/ 06	210	258	105	83	81,5	180	232
6081 02/ 07	352	258	106	84	82,5	322	232
6081 03/ 08	352	310	110	84	82,5	322	283
6081 11/ 16	210	258	107	86	-	-	-
6081 12/ 17	352	258	108	86	-	-	-
6081 13/ 18	352	310	112	86	-	-	-



■ Instalação passo-a-passo



1 - Com a caixa já fixada à parede, reúna o suporte universal e todos os componentes UNIC para montagem.



6 - Faça a fixação das barras de neutro e de aterramento no interior da caixa seguindo com o seu cabeamento.



2 - Encaixe os módulos de proteção UNIC no suporte e faça a conexão dos componentes.



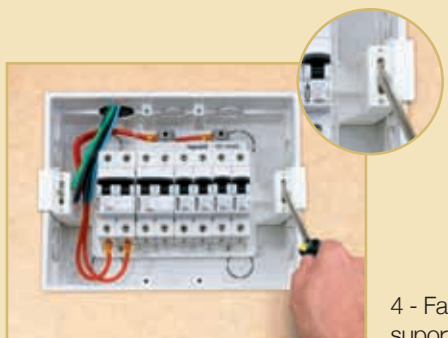
7 - O painel está preparado para instalações de disjuntores padrão DIN. Instalações no padrão bolt-on, utilize um alicate para remover as áreas pré-cortadas.



3 - Instale o pente de ligação e os bornes de entrada para então colocar o suporte na caixa.



8 - Parafuse o painel nos orifícios do suporte.



4 - Faça a pré-fixação do suporte na caixa.



9 - Verifique a necessidade de corrigir problemas de alinhamento da caixa na parede. Fixe então o parafuso central.



5 - Efetue o cabeamento dos disjuntores de entrada e de saída.



10 - Caso seja necessário, pode se inverter o sentido de abertura da porta!

Ekinox TX e Ekinox

quadros de embutir e centros de sobrepor



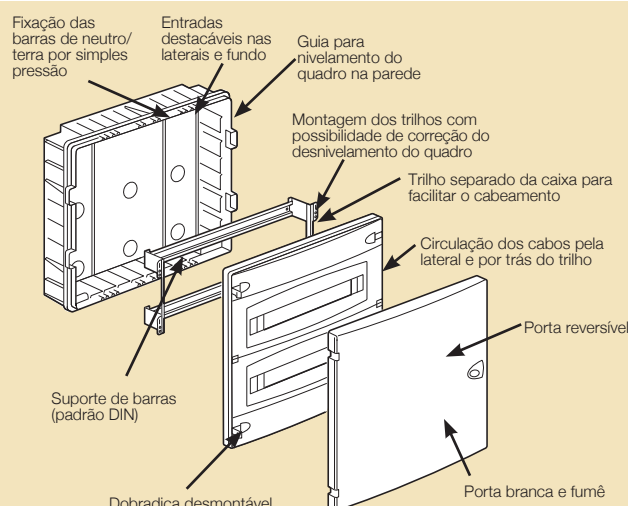
Emb.	Ref	Quadros de embutir												
		Quadros para disjuntores padrão DIN IP 40 - IK 07 Quadros classe II conforme a norma NBR IEC 60439. Branco RAL 9010. Auto-extinguível. Trilho regulável em altura mediante acessório 01630. Permite a montagem de disjuntor caixa moldada compacto. Trilho metálico que permite a montagem fora do quadro. Fornecido com porta e barras de neutro/terra.												
		Com porta fumê												
		<table border="1"> <thead> <tr> <th>Capacidade em nº de mód. 17,5 mm</th> <th>Número de filas</th> <th>Dimensões (mm) Alt x Larg. x Prof.</th> </tr> </thead> <tbody> <tr> <td>36</td> <td>2</td> <td>460 x 425 x 133</td> </tr> <tr> <td>54</td> <td>3</td> <td>610 x 425 x 133</td> </tr> <tr> <td>72</td> <td>4</td> <td>760 x 425 x 133</td> </tr> </tbody> </table>	Capacidade em nº de mód. 17,5 mm	Número de filas	Dimensões (mm) Alt x Larg. x Prof.	36	2	460 x 425 x 133	54	3	610 x 425 x 133	72	4	760 x 425 x 133
Capacidade em nº de mód. 17,5 mm	Número de filas	Dimensões (mm) Alt x Larg. x Prof.												
36	2	460 x 425 x 133												
54	3	610 x 425 x 133												
72	4	760 x 425 x 133												
		Com porta branca												
		<table border="1"> <thead> <tr> <th>Capacidade em nº de mód. 17,5 mm</th> <th>Número de filas</th> <th>Dimensões (mm) Alt x Larg. x Prof.</th> </tr> </thead> <tbody> <tr> <td>36</td> <td>2</td> <td>460 x 425 x 133</td> </tr> <tr> <td>54</td> <td>3</td> <td>610 x 425 x 133</td> </tr> <tr> <td>72</td> <td>4</td> <td>760 x 425 x 133</td> </tr> </tbody> </table>	Capacidade em nº de mód. 17,5 mm	Número de filas	Dimensões (mm) Alt x Larg. x Prof.	36	2	460 x 425 x 133	54	3	610 x 425 x 133	72	4	760 x 425 x 133
Capacidade em nº de mód. 17,5 mm	Número de filas	Dimensões (mm) Alt x Larg. x Prof.												
36	2	460 x 425 x 133												
54	3	610 x 425 x 133												
72	4	760 x 425 x 133												

Emb.	Ref	Acessórios
20	016 60	Obturator branco 5 mod. separáveis
1	016 30	Kit de regulagem da posição do trilho para permitir a montagem de aparelhos (disjuntor) de grande profundidade
1	013 90	Fechadura

Emb.	Ref	Centrinhos modulares de sobrepor									
		Centrinhos para disjuntores padrão DIN IP 30 - IK 05 auto-extinguível segundo a norma NF C 20-455 Quadros classe II conforme a norma NBR IEC 60439-1 Conforme a norma NF C 61-910 e NBR IEC 60439-3 Branco RAL 9010 Tampa de travamento por encaixe									
		<table border="1"> <thead> <tr> <th>Capacidade em módulo de 17,5 mm</th> <th>Dimensões (mm) Alt x Larg. x Esp.</th> <th>Composição dos bornes Terra 1,5 - 16 mm²</th> </tr> </thead> <tbody> <tr> <td>4</td> <td>160 x 90 x 74</td> <td>-</td> </tr> <tr> <td>6</td> <td>160 x 128 x 74</td> <td>4</td> </tr> </tbody> </table>	Capacidade em módulo de 17,5 mm	Dimensões (mm) Alt x Larg. x Esp.	Composição dos bornes Terra 1,5 - 16 mm²	4	160 x 90 x 74	-	6	160 x 128 x 74	4
Capacidade em módulo de 17,5 mm	Dimensões (mm) Alt x Larg. x Esp.	Composição dos bornes Terra 1,5 - 16 mm²									
4	160 x 90 x 74	-									
6	160 x 128 x 74	4									
10	013 04										
5	013 06										

Ekinox TX e Ekinox

quadros de embutir e centros de sobrepor

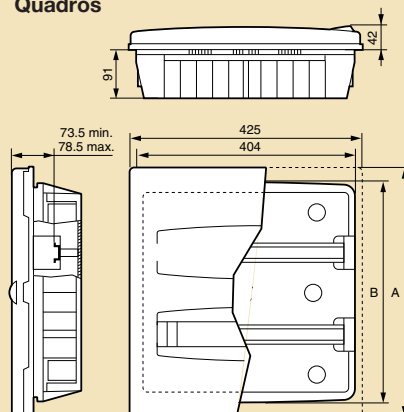


Capacidade das barras de neutro/terra:

Ref	Seção mm²		
	6-25	1,5-8	módulos
6070 62/66	1	16	2x18
6070 63/67	1	21	3x18
6070 64/68	2	33	4x18

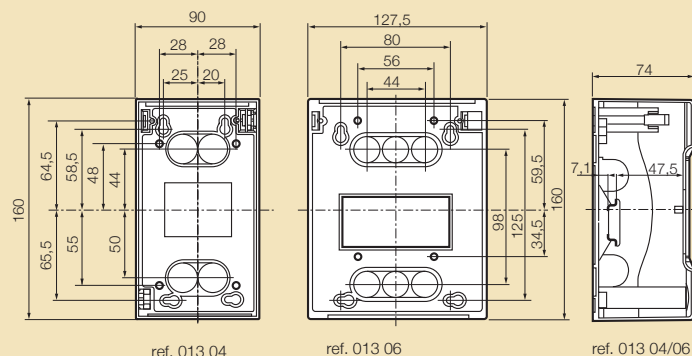
Dimensões (mm)

Quadros



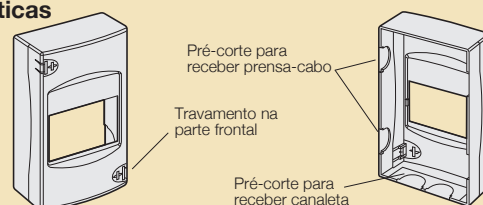
	36 mod.	54 mod.	72 mod.
A	460	610	760
B	402	552	702

Centrinhos



Características

Alimentação por tubos



QUADROS PLEXO



Garantia de proteção IP 55

Os quadros estanques Plexo tem a garantia IP55; proteção assegurada contra poeira, areia e jato de água de qualquer direção conforme a norma NBR IEC 60529.



■ Tampa e sobretampa desmontáveis para uma acessibilidade total.

- > Tampa com fechadura 1/4 de volta.
- > Parafusos inox embutidos garantindo perfeita resistência à corrosão.
- > Pré-cortes 100 x 30 para passagem de cabos entre dois quadros acoplados.
- > Porta única permitindo o acesso imediato ao conjunto dos componentes.

quadros Plexo estanques IP 55 - IK 08



Classe II □ conforme norma NBR IEC 60439-1
Auto extingüíveis a 750°C (5 s) conforme a norma NF EN 60695-2
Temperatura de utilização: - 20°C a + 70°C
Corpo e tampa em material isolante moldado na cor RAL 7035
Fornecido com bornes de terra

Emb. Ref.	Centrinho estanque		
	Capacidade em nº módulos de 17,5 mm	Nº de filas	
1	017 02	2 + 1	1
1	017 04	4	1
1	017 06	6	1
1	017 08	8 + 1	1

		Quadros de 12 módulos por fila	
		Entre-eixo entre filas: 125 mm Corpo e tampa em material isolante Fechamento da tampa por maçaneta(s) com parafuso(s) 1/4 de volta.	
	Emb. Ref.	Capacidade em nº módulos de 17,5 mm	Nº de filas
1	017 11	12 + 1	1
1	017 12	24 + 2	2
1	017 13	36 + 3	3

		Quadros de 18 módulos por fila	
		Entre-eixo entre filas: 150 mm Corpo e tampa em material isolante Fechamento da tampa por maçaneta(s) com parafuso(s) 1/4 de volta.	
	Emb. Ref.	Capacidade em nº módulos de 17,5 mm	Nº de filas
1	017 15	36	2
1	017 16	54	3

		Acessórios
5	017 71	Suporte de bornes para quadros 12 e 18 módulos por fila
10	048 40	Borne JP 2x neutro 4 x 1,5 a 16
10	048 42	Borne JP 2x neutro 8 x 1,5 a 16
10	048 44	Borne JP 2x neutro 12 x 1,5 a 16



Facilidade e rapidez na instalação

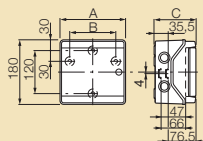
Utilizadas para passagem, derivação e para instalação de equipamentos elétricos. A nova Caixa Plexo aceita acessórios internos como bornes e trilho DIN para disjuntores.

> Face lisa ou com pré-corte ou embute.

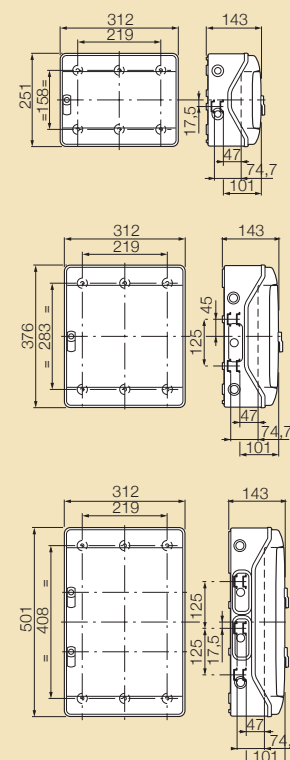
■ Dimensões (mm)

Centrinhos estantes

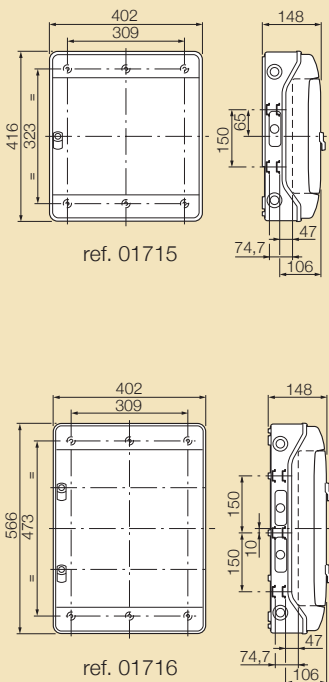
	A	B	C
017 02	124	72	108
017 04	142	90	115
017 06	178	126	115
017 08	232	180	115



Quadros de 12 módulos por fila



Quadros de 18 módulos por fila



Composição dos bornes de terra dos quadros

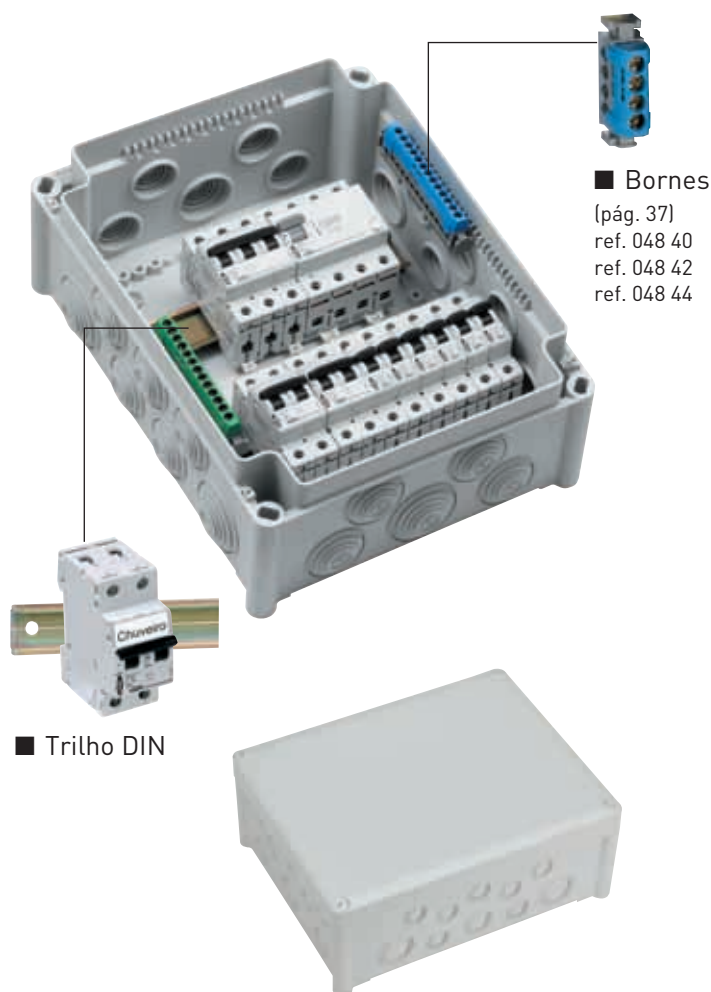
Ref.	Número de entradas	
	6-25 mm ²	1,5-16 mm ²
017 02	-	4
017 04	-	4
017 06	-	8
017 08	-	8
017 11	1	12
017 12	1	16
017 13	1	21
017 15	1	21
017 16	1	26

Número de entradas destacáveis

Ref.	Número de PG						
	11-16	16	16-21	21	21-29	16-21-29	21-29-36
	Diâmetro (mm)						
017 02	19-23	23	23-29	29	29-38	23-29-38	29-38-48
017 04	-	1	-	1	-	-	-
017 06	-	2	1	-	-	-	-
017 08	2	2	1	-	-	-	-
017 11/12/13	2	-	2	-	1	1	-
017 15/16	7	7	1	-	2	-	-

Número de embutes fornecidos

Ref.	Embutes		
	Ref. 919 03 para cabo Ø 5 a 18 mm	Ref. 919 05 para cabo Ø 6 a 22 mm	Ref. 919 06 para cabo Ø 6 a 28 mm
017 02	2	1	-
017 04	2	1	-
017 06	4	2	-
017 08	5	2	1
017 11	6	2	2
017 12	11	3	2
017 13	16	4	2



■ Bornes
(pág. 37)
ref. 048 40
ref. 048 42
ref. 048 44

■ Trilho DIN

caixas estanques Plexo

fechamento por parafuso 1/4 de volta e por encaixe

caixas estanques Plexo

fechamento em 1/4 de volta



Dimensões (pág. 41)
Tabela de Índice de Proteção IP e IK (pág. 195)

Cor Cinza RAL 7035
Temperatura de utilização: -25°C a + 40°C
Utilizadas para passagem, derivação e/ou para instalação de equipamentos elétricos
Entradas por embutes com identificação dos diâmetros de tubos e cabos.

Emb. Ref.	Caixas IP 55 - IK 07 fechamento por parafuso 1/4 de volta
5	Auto-extinguíveis (NBR IEC 60695-2-11) à 960°C Fechamento da tampa por parafusos 1/4 de volta imperdíveis. Marcação de posição do parafuso 0-1 (aberto/fechado). Fixação lateral da tampa durante a instalação ou manutenção. Duas possibilidades de fixação: • por 2 ou 4 parafusos no interior da caixa Ø 5 mm máx. • por 2 ou 4 parafusos Ø 4 mm máx., nos cantos, fora do volume interior, com possibilidade de ajuste vertical da posição de fixação.
5	105 x 105 x 55 mm⁽¹⁾ Sem embute Com 7 embutes (ref. 919 11)
5	921 38 921 36

Emb. Ref.	Caixas IP 55 - IK 07 fechamento por encaixe
5	Auto-extinguíveis a 650°C (NBR IEC 60 695 - 2 - 11): Fixação por parafusos (Ø 5 mm máx.) no interior da caixa. Fechamento por encaixe.
5	80 x 80 x 45 mm⁽¹⁾ Com 7 embutes (ref. 919 10)
5	921 26

Acessórios		Embutes		Capacidade	
				Ø máximo dos tubos (mm)	Ø cabos (mm)
50	919 10		para caixas ref. 921 26	20	4 a 20
50	919 11		para caixas ref. 921 36	25	4 a 25

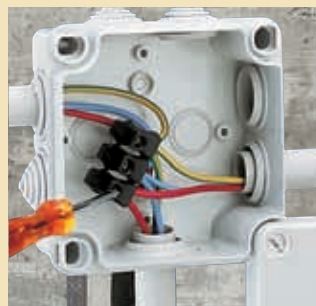
(1) Dimensões internas (Alt. x Larg. x Prof.)

■ Vantagens



Fixação concebida para aumentar o volume interno

- Fixação da caixa por parafusos, independente do volume interno
- Mais espaço, melhor estanqueidade



Tampa no lugar ideal

- Fixação lateral da tampa, facilitando a instalação e manutenção
- A tampa pode ser mantida encaixada nas laterais da caixa durante a manutenção



Parafusos 1/4 de volta

- O fechamento é assegurado por 4 novos parafusos imperdíveis 1/4 de volta, e com marcação de posição 0 - 1 (aberto/fechado)



Embutes identificados e melhor adaptados

- Identificação dos diâmetros de corte e a precisão dos pré-cortes garantem uma melhor adaptação do cabo ou tubo e uma melhor estanqueidade

caixas estanques Plexo

fechamento 1/4 de volta lisa ou com pré-corte



359 80



920 84

Dimensões (pág. 41)
Tabela de Índice de Proteção IP e IK (pág. 195)

Resistência a fio incandescente: 750°C (NBR IEC 60695-2-11)
Temperatura de utilização : -25°C a +40°C
Utilizadas para passagem, derivação e/ou para instalação de equipamentos elétricos
Face Lisa "ou" com entrada por pré-cortes.
Tampa impermeável (fio plástico entre tampa e caixa), exceto na ref. 920 84.
Fechamento por parafusos 1/4 de volta impermeáveis.
Marcação de posição do parafuso 0-1 (aberto/fechado).
Fixação lateral da tampa durante a instalação ou manutenção.
Duas possibilidades de fixação:
• por 2 ou 4 parafusos no interior da caixa Ø 5 mm máx.
• por 2 ou 4 parafusos Ø 4 mm máx., nos cantos, fora do volume interior, com possibilidade de ajuste vertical da posição de fixação.

Emb. Ref.	Caixas IP 55 - IK 07 face lisa
1	359 40 155 x 110 x 74 mm
1	359 50 180 x 140 x 86 mm
1	359 60 220 x 170 x 86 mm
1	359 80 310 x 240 x 124 mm

Emb. Ref.	Caixas IP 55 - IK 07 com pré-corte
1	920 44 155 x 110 x 74 mm⁽¹⁾ 16 pré-cortes 12/16 mm 4 pré-cortes 20/25 mm
1	920 54 180 x 140 x 86 mm⁽¹⁾ 16 pré-cortes 16/20 mm 4 pré-cortes 20/25 mm
1	920 64 220 x 170 x 86 mm⁽¹⁾ 12 pré-cortes 16/20 mm 8 pré-cortes 20/25 mm 4 pré-cortes 25/32 mm
1	920 84 310 x 240 x 124 mm⁽¹⁾ 2 pré-cortes 16/20 mm 22 pré-cortes 20/25 mm 6 pré-cortes 25/32 mm 6 pré-cortes 32/40 mm



caixas estanques Plexo

fechamento 1/4 de volta com embute



920 52



919 16



919 15

Dimensões (pág. 41)
Tabela de Índice de Proteção IP e IK (pág. 195)

Resistência a fio incandescente: 750°C (NBR IEC 60695-2-11)
Temperatura de utilização : -25°C a +40°C
Utilizadas para passagem, derivação e/ou para instalação de equipamentos elétricos
Entradas por embutes com identificação dos diâmetros de tubos e cabos.
Tampa impermeável (fio plástico entre tampa e caixa), exceto na ref. 920 82.
Fechamento por parafusos 1/4 de volta impermeáveis.
Marcação de posição do parafuso 0-1 (aberto/fechado).
Fixação lateral da tampa durante a instalação ou manutenção.
Duas possibilidades de fixação:
• por 2 ou 4 parafusos no interior da caixa Ø 5 mm máx.
• por 2 ou 4 parafusos Ø 4 mm máx., nos cantos, fora do volume interior, com possibilidade de ajuste vertical da posição de fixação.

Emb. Ref.	Caixas IP 55 - IK 07 com embute
1	920 42 155 x 110 x 74 mm⁽¹⁾ 2 embutes Ø 20 8 embutes Ø 25
1	920 52 180 x 140 x 86 mm⁽¹⁾ 4 embutes Ø 25 6 embutes Ø 32
1	920 62 220 x 170 x 86 mm⁽¹⁾ 8 embutes Ø 25 6 embutes Ø 32
1	920 82 310 x 240 x 124 mm⁽¹⁾ 18 embutes Ø 32 6 embutes Ø 40

Acessórios

		Embutes		Capacidade	
				Ø máximo dos tubos (mm)	Ø cabos (mm)
20	919 15		para caixas ref. 920 42, 920 52 e 920 62	25	4 a 25
20	919 16		para caixas ref. 920 52, 920 62 e 920 82	32	6 a 28
20	919 17		para caixas ref. 920 82	40	25 a 38

Dobradiça
1 358 01 Jogo de 2 - para caixas de 310 x 240 mm

Tabela de embutes por caixa					
caixas		embutes			
ref.	Dimensão	Ø 20	Ø 25	Ø 32	Ø 40
920 42	155 x 110 x 74	2	8		
920 52	180 x 140 x 86		4	6	
920 62	220 x 170 x 86		8	6	
920 82	310 x 240 x 124			18	6

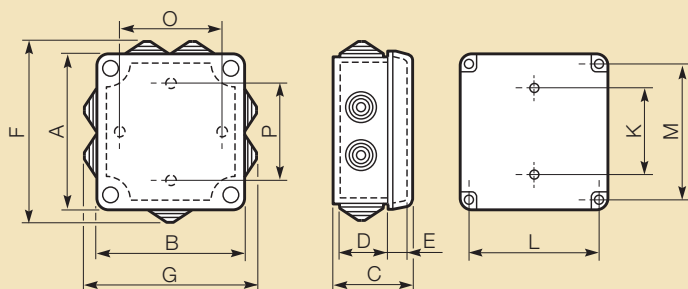
(1) Dimensões internas (Alt. x Larg. x Prof.)

caixas estanques **Plexo**

características técnicas

■ Dimensões (mm)

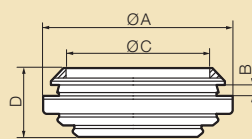
921 36/38



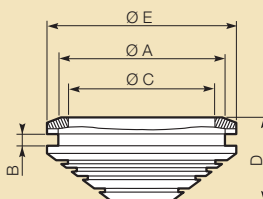
Ref. caixas	A	B	F	G	C	D	E	Fixação			Área útil (dm ²)	Fixação de acessórios para parafuso Ø 4 mm	
								K	L	M			
921 38	116	116			60	41,8	13,4	50	95	95	1,34	80	80
921 36	116	116	132	132	60	41,8	13,4	50	95	95	1,34	80	80

■ Embutes para caixas Plexo

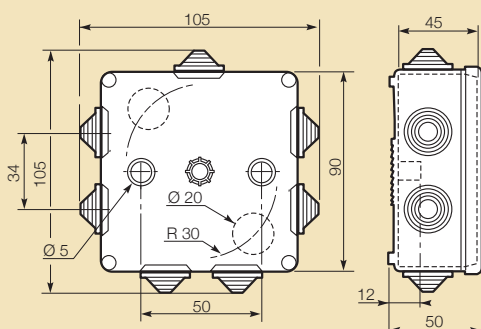
embute "direto"



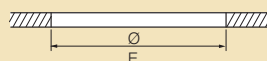
embute graduado



921 26



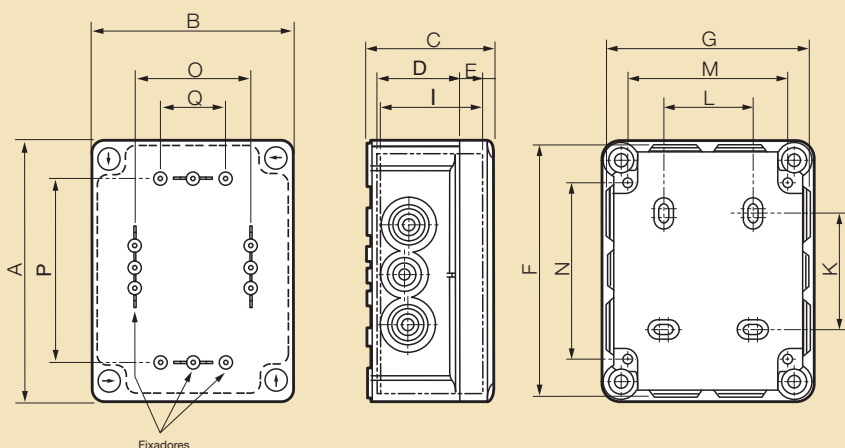
perfuração da caixa



Ref.		A	B	C	D	E
919 15	Ø 25	Ø 33,8	2	Ø 25	12,8	Ø 27,5
919 16	Ø 32	Ø 42	2	Ø 32,2	14,5	Ø 34,6
919 17	Ø 40	Ø 50	2	Ø 40,2	16,2	Ø 42,5

Ref.		A	B	C	D	E
919 10	Ø 20	Ø 27,6	2,4	Ø 20,2	15,5	Ø 22
919 11	Ø 25	Ø 33,8	2,4	Ø 25,6	18	Ø 27,5

359 40/50/60/80 e 920 42/44/52/54/62/64/82/84



Ref. caixas	Dimensão	A	B	F	G	C	D	E	I	Fixação da caixa				Fixação de acessórios p/ parafusos Ø 4mm		
										K	L	M	N	O	P	Q
359 40 / 920 42/44	155 x 110 x 74	175	130	173	128	81	56	18	67	79	50	100	128	86	131	64
359 50 / 920 52/54	180 x 140 x 86	200	160	205	165	94	69	18	80	104	50	130	153	116	156	94
359 60 / 920 62/64	220 x 170 x 86	240	190	245	195	94	69	18	80	144	80	160	193	146	196	124
359 80 / 920 82/84	310 x 240 x 124	332	262	340	270	132	97	27	116	220	160	222	276	200	260	150